

REIFF Technische Produkte GmbH
Tübinger Str. 2-6 | D-72762 Reutlingen

Telefon +49 7121 323-5349
E-Mail dichtelemente@reiff-gruppe.de
Web www.reiff-tp.com

Datum _____

Firma* _____

Ansprechpartner _____

Kundennummer _____

Name* _____

Straße _____

Abteilung _____

Postleitzahl/Ort _____

Funktion _____

Telefon* _____

Gesamtbedarf* _____

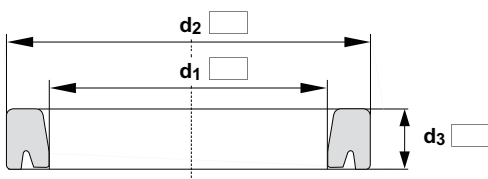
E-Mail* _____

Neukonstruktion: ja nein, Ersatz für (Typ/Werkstoff)

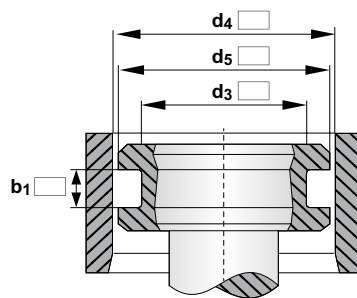
Hersteller/Bezeichnung _____

Anwendung	Bewegung	Druck
<input type="checkbox"/> Dichtung	<input type="checkbox"/> hin- und hergehend <input type="checkbox"/> rotierend <input type="checkbox"/> statisch	<input type="checkbox"/> einseitig <input type="checkbox"/> beidseitig/wechselnd <input type="checkbox"/> drucklos
<input type="checkbox"/> Führung	<input type="checkbox"/> hin- und hergehend <input type="checkbox"/> rotierend	<input type="checkbox"/> einseitig <input type="checkbox"/> beidseitig/wechselnd <input type="checkbox"/> drucklos
<input type="checkbox"/> Abstreifer	<input type="checkbox"/> hin- und hergehend	<input type="checkbox"/> einseitig <input type="checkbox"/> beidseitig/wechselnd <input type="checkbox"/> drucklos

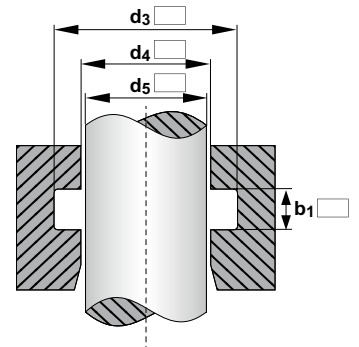
Abmessungen



Dichtelement



Kolbendichtung



Stangendichtung

Hinweis: Abmessungen des Dichtelements wenn vorhanden angeben, ansonsten Einbaumaße in den Zeichnungen Kolbendichtung / Stangendichtung eintragen. Unsere Empfehlung wird auf Basis Ihrer Angaben zum Anwendungsfall ausgearbeitet; Parameter nicht ausgefüllter Felder bleiben dann unberücksichtigt. Angaben mit * gekennzeichnet werden als Beratungsgrundlage benötigt.

ANFRAGE

Hydraulik/Pneumatik



Betriebsparameter	Einheit		
<u>Druck/Vakuum*</u>	[bar]	<u>Geschwindigkeit</u>	[m/s]
<u>Temperatur*</u>	[°C]	<u>Hubfrequenz</u>	[1/min]
<u>Abzudichtende Medien</u>		<u>Hubweg</u>	[mm]
<u>Sonstiges</u>		Trockenlauf	<input type="checkbox"/> ja <input type="checkbox"/> nein

Gegenlauffläche / Gegendichtfläche

Material/Härte/Oberflächenrauheit

Zusätzliche Informationen

z. B. REACH, RoHS, etc.
