

ANFRAGE

Laufwerkdichtungen



REIFF Technische Produkte GmbH
Tübinger Str. 2-6 | D-72762 Reutlingen

Telefon +49 7121 323-5390
E-Mail kundenservice@reiff-gruppe.de
Web www.reiff-tp.co

Datum _____

Firma* _____

Ansprechpartner _____

Kundennummer _____

Name* _____

Straße _____

Abteilung _____

Postleitzahl/Ort _____

Funktion _____

Telefon* _____

Gesamtbedarf* _____

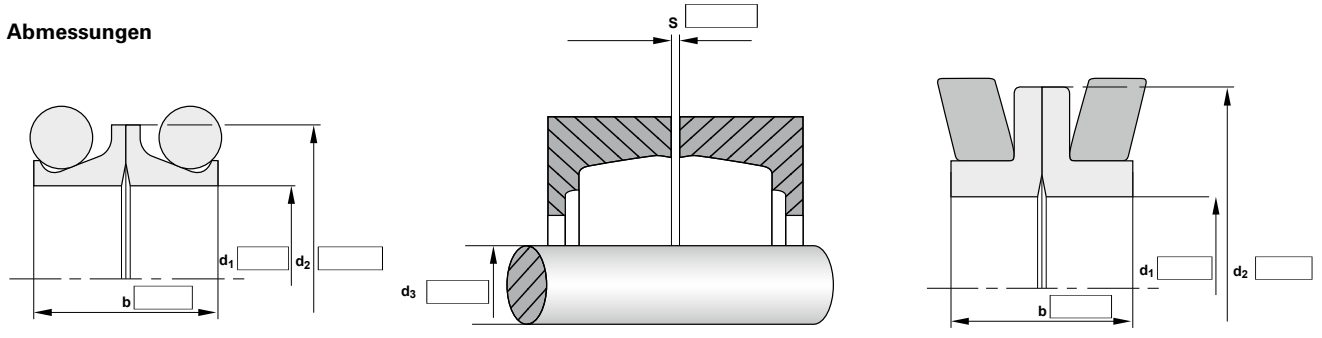
E-Mail* _____

Neukonstruktion: ja nein, Ersatz für (Typ/Werkstoff)

Hersteller/Bezeichnung _____

Betriebsparameter	Einheit	
Druck/Vakuum* _____	[bar]	Medium _____
Drehzahl _____	[U/min]	Trockenlauf <input type="checkbox"/> ja <input type="checkbox"/> nein <u>Dauer</u> _____
Temperatur* _____	[°C]	Sicherheitsdatenblatt ja <input type="checkbox"/> nein <input type="checkbox"/>

Abmessungen



Gegenläufige / Gegendichtfläche

Material _____

Härte _____

Oberflächenrauheit Ra _____ RZ _____ Rmax / RT _____

FB21RTP010 - 03/2024

Hinweis: Unsere Empfehlung wird auf Basis Ihrer Angaben zum Anwendungsfall ausgearbeitet; Parameter nicht ausgefüllter Felder bleiben dann unberücksichtigt. Angaben mit * gekennzeichnet werden als Beratungsgrundlage benötigt.

ANFRAGE

Laufwerk dichtungen



QS-Merkmale

Prüfvorgaben/QS-Richtlinien

Zulassungen und Normen

Zusätzliche Informationen
