

REIFF Technische Produkte GmbH
Tübinger Str. 2-6 | D-72762 Reutlingen

Telefon +49 7121 323-5390
E-Mail kundenservice@reiff-gruppe.de
Web www.reiff-tp.com

Datum _____

Firma* _____

Ansprechpartner _____

Kundennummer* _____

Name* _____

Straße _____

Abteilung _____

Postleitzahl/Ort _____

Funktion _____

Telefon* _____

Gesamtbedarf* _____

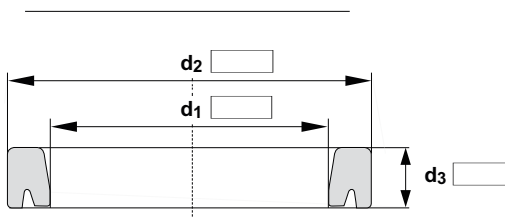
E-Mail* _____

Neukonstruktion: ja nein, Ersatz für (Typ/Werkstoff)

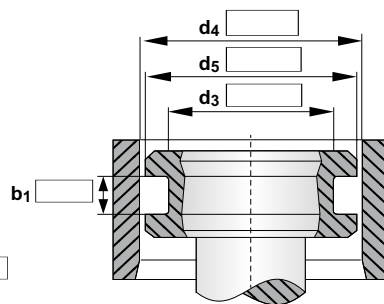
Hersteller/Bezeichnung _____

Anwendung	Bewegung	Druck
<input type="checkbox"/> Dichtung	<input type="checkbox"/> hin- und hergehend <input type="checkbox"/> rotierend <input type="checkbox"/> statisch	<input type="checkbox"/> einseitig <input type="checkbox"/> beidseitig/wechselnd <input type="checkbox"/> drucklos
<input type="checkbox"/> Führung	<input type="checkbox"/> hin- und hergehend <input type="checkbox"/> rotierend	<input type="checkbox"/> einseitig <input type="checkbox"/> beidseitig/wechselnd <input type="checkbox"/> drucklos
<input type="checkbox"/> Abstreifer	<input type="checkbox"/> hin- und hergehend	<input type="checkbox"/> einseitig <input type="checkbox"/> beidseitig/wechselnd <input type="checkbox"/> drucklos

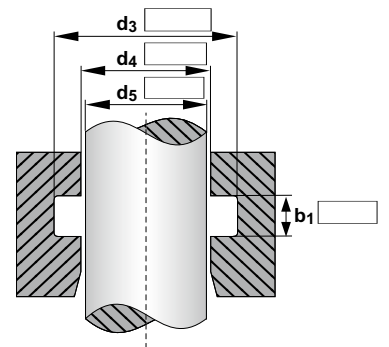
Abmessungen



Dichtelement



Kolbendichtung

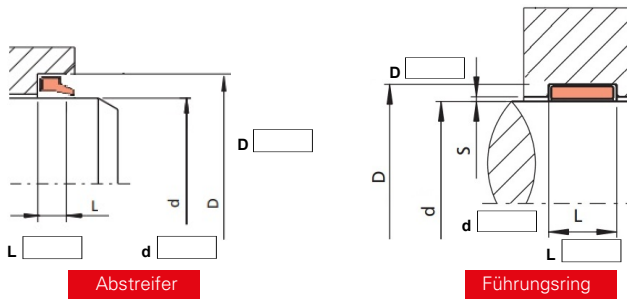


Stangendichtung

Hinweis: Abmessungen des Dichtelements wenn vorhanden angeben, ansonsten Einbaumaße in den Zeichnungen Kolbendichtung/ Stangendichtung eintragen. Unsere Empfehlung wird auf Basis Ihrer Angaben zum Anwendungsfall ausgearbeitet; Parameter nicht ausgefüllter Felder bleiben dann unberücksichtigt. Angaben mit * gekennzeichnet werden als Beratungsgrundlage benötigt.

ANFRAGE

Hydraulik/Pneumatik



Betriebsparameter

Einheit

Druck / Vakuum*

[bar]

Geschwindigkeit _____

[m/s]

Temperatur* _____

[°C]

Hubfrequenz _____

[1/min]

Abzudichtende Medien _____

Hubweg _____

[mm]

Sicherheitsdatenblatt

ja

nein

Trockenlauf

ja

nein

Sonstiges _____

Gegenlauffläche / Gegendichtfläche

Material _____

Härte _____

Oberflächenrauheit Ra _____

RZ _____

Rmax / RT _____

Zulassungen und Normen

z. B. REACH, RoHS, etc. _____

Zusätzliche Informationen

Anwendungsbeschreibung _____