

[REIFF TECHNISCHE PRODUKTE] *Dichtungstechnik*

REIFF

Laufwerkdichtungen

vom Sealprofi



www.reiff-tp.com



Produktübersicht

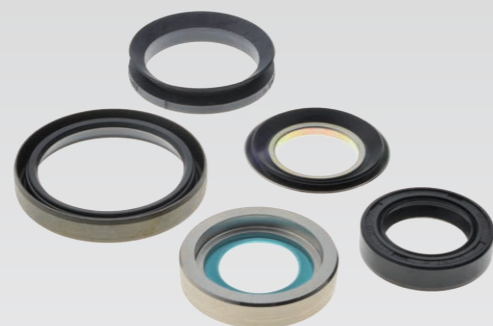
REIFF Technische Produkte – Ihr strategischer Partner für die Dichtungstechnik

Seit über 100 Jahren ist REIFF Technische Produkte führender Partner in der Erstausrüstung. Mit mehr als 140.000 Produkten aus den Bereichen Antriebstechnik, Dichtungstechnik, Schlauchtechnik, Kunststofftechnik

und Profiltechnik verfügen wir über eines der größten technischen Sortimente Deutschlands. Im Bereich der Dichtelemente stehen Ihnen über 50.000 Standardprodukte zur Verfügung.

Sortiments-Profi

In Zusammenarbeit mit führenden Herstellern erweitert REIFF kontinuierlich sein umfangreiches Dichtungssortiment: im Bereich der statischen Dichtungen, Rotations-, Hydraulik-, Pneumatik- und Flachdichtungen sowie bei Gummi- bzw. Dichtungsplatten. Bei der Auswahl unserer Produkte gehen wir auf individuelle Kundenwünsche ein und setzen stets auf starke Marken!



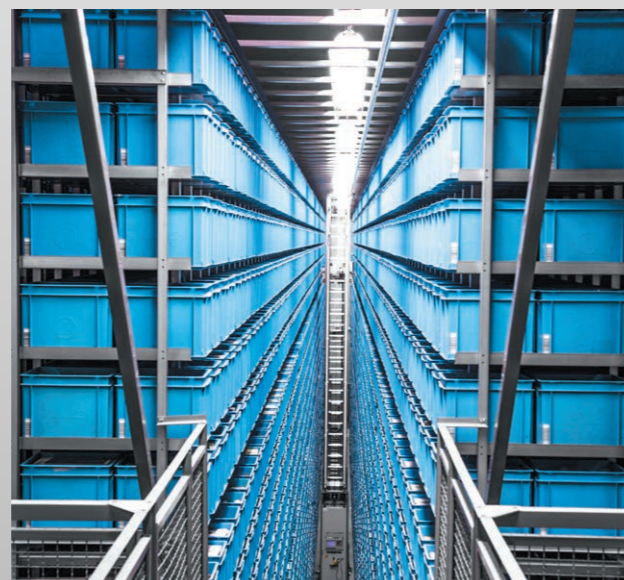
Entwicklungs- und Beratungs-Profi



Unsere Anwendungsingenieure kennen sich bestens aus hinsichtlich Produkten, Materialien und Anwendungen. Die erfahrenen Techniker unterstützen Sie gerne mit einer fundierten Beratung – bei Bedarf auch vor Ort – mit technischen Entwürfen, Prototyping für die Serienproduktion oder mit einer Fertigung nach Maß. Die Sealprofis kennen die optimale Lösung, passend zu Ihrer Anwendung!

Logistik-Profi

Ist die optimale Dichtungslösung gefunden und das geeignete Produkt ausgewählt, sorgt REIFF für die termingerechte Belieferung – auf Wunsch „just in time“. Eine schnelle Verfügbarkeit und effiziente Prozesse in der gesamten Logistikkette bieten wir durch eines der größten und modernsten Zentrallager des Technischen Handels: Mit 16.000 m² Lagerfläche, modernster Lagertechnik und über 80.000 Artikeln sorgen wir für Planungssicherheit und einen hohen Bestellkomfort. Unser Verkauferteam berät Sie gern, organisiert und steuert den Auftragsablauf nach Ihren Anforderungen und Wünschen.



LAUFWERKDICHTUNGEN – die Lebensdauerdichtungen

Die REIFF-Laufwerkdichtungen kommen zum Einsatz, wenn es auf lange Lebensdauer bei höchster Verschleißbeanspruchung ankommt.

Vor allem Mobilhydraulik-Einsatzbereiche stellen genau diese Anforderungen an Abdichtsysteme.



In schmutzbelasteter Umgebung, wie z.B. im mobilen Einsatz bei landwirtschaftlichen Maschinen und Baumaschinen, oder im stationären Einsatz bei Förder- und Zerkleinerungsanlagen, zeigen die Produkte ihre volle Leistungsfähigkeit.

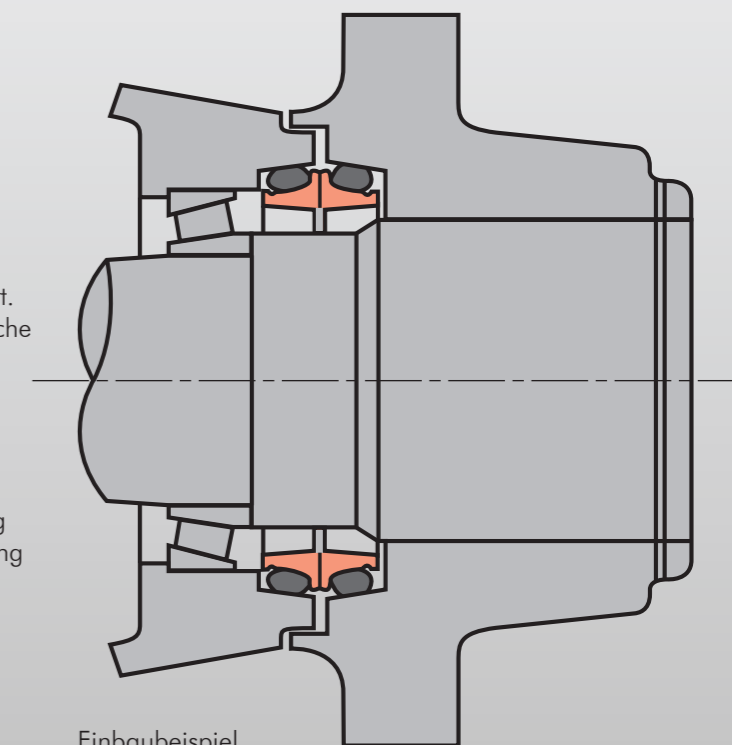
Auch in Industriezweigen wie z. B. Kraftwerken, Windkraft- und Kläranlagen, Industrieparks, Lebensmittelproduktion, Chemie und Papierherstellung oder Pumpen, wo Langlebigkeit und Funktionssicherheit der Abdichtung unter widrigsten Bedingungen großgeschrieben wird.

Wirksam in Schmutz und Staub

REIFF-Laufwerkdichtungen verhindern zuverlässig den Eintritt von rauen, abrasiven Materialien wie z.B. Sand und Erdschutt.

Die Dichtungen bestehen standardmäßig aus zwei geometrisch gleichen Gleitringen, die in separaten Gehäusen gegeneinander eingebaut werden. Ein Gleitring bleibt statisch, während der andere rotiert. Asymmetrische Ausführungen, d.h. geometrisch ungleiche Gleitringe, sind bei Laufwerkdichtungen ebenso Stand der Technik und werden je nach Anwendungsfall oder Kundenwunsch geliefert.

Die zum Dichtsystem gehörenden Elastomere dienen als Sekundärdichtung zwischen Gehäuse und Gleitring sowie als Vorspannelement. Die dynamische Abdichtung erfolgt über die geläppten Laufflächen.

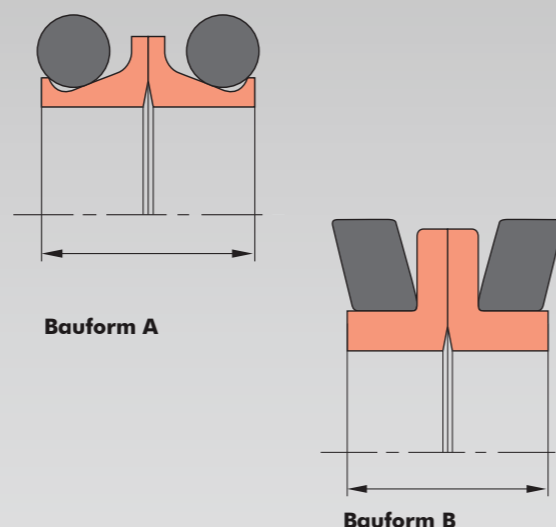


Bauformen

Es stehen zwei Bauformen zur Auswahl, die in den Abmessungen von 34 bis 710 mm Innendurchmesser erhältlich sind. Die **Bauform A** wird bevorzugt verwendet und stellt im Standardprogramm die gängigste Variante dar.

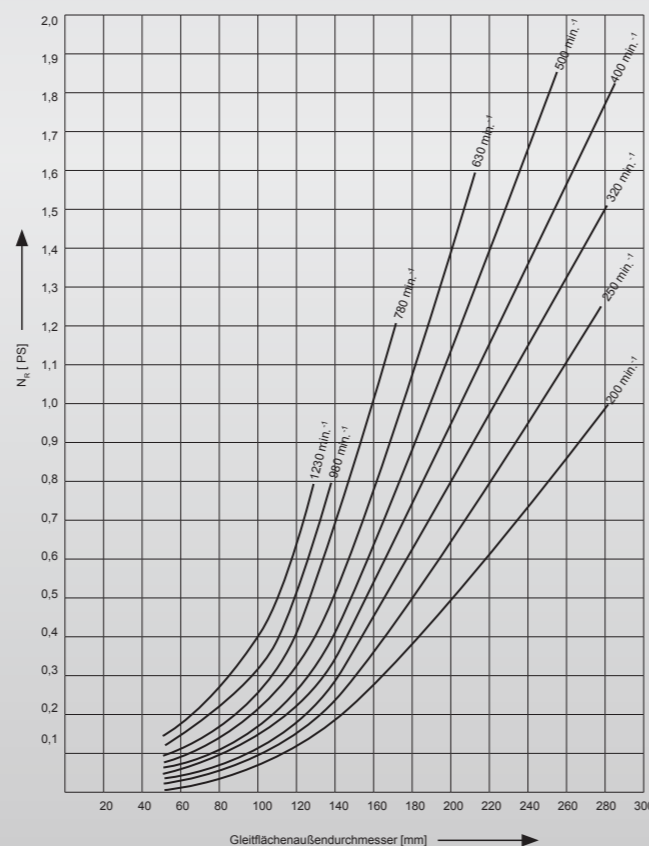
Abhängig von ihrer Konstruktion beziehungsweise besonderen Fertigungsbedingungen kann **Bauform B** verwendet werden. Gegen eine vereinfachte Herstellung der Aufnahmekontur steht jedoch eine wesentlich steilere Federcharakteristik, welche enge Toleranzen erforderlich macht.

Für Zwischengrößen und Sonderbauformen je nach Anwendungsfall beraten wir Sie gerne bei der Auslegung gemäß Ihrer konstruktiven Vorgaben.



Ihre Vorteile im Überblick:

- ⊕ hohe Dichtwirkung gegen Schmutz, Staub, Wasser und abrasive Medien von außen
- ⊕ technische Dichtheit gegen Austritt der Schmiermittel – Öl oder Fett – von innen
- ⊕ hochwertige, korrosionsträge bis hin zu korrosionsbeständigen Gusswerkstoffen
- ⊕ für niedrige und höhere Umfangsgeschwindigkeiten
- ⊕ wirtschaftlich, durch lange Lebensdauer und reduzierte Ausfallzeiten
- ⊕ einfache Montage
- ⊕ wartungsfrei durch Lebensdauerschmierung
- ⊕ Abmessungen von 34 – 710 mm Innendurchmesser



Die Grafik zeigt deutlich den großen Einsatzbereich der Laufwerkdichtungen. Auch im oberen Drehzahlbereich bis 10 m/s sind die Produkte unschlagbar. Besonders bei hohen Umfangsgeschwindigkeiten ist eine enge Zusammenarbeit der Konstrukteure mit unseren Anwendungstechnikern erforderlich, um auf konstruktivem Wege für ausreichende Kühlung und Schmierung der Dichtflächen zu sorgen.

PRODUKT-KNOW-HOW

und Materialkompetenz

Die REIFF-Anwendungsingenieure wissen genau, welches Material bei welchen Medien einzusetzen ist und unterstützen Sie von der Materialauswahl bis hin zur konstruktiven Lösung.

Die Materialien – kompromisslos hochwertig

REIFF-Laufwerkdichtungen werden aus speziellen, korrosionsträgen bis hin zu korrosionsbeständigen Gusswerkstoffen hergestellt. Laufwerkdichtungen aus Guss ermöglichen Umfangsgeschwindigkeiten bis zu 10 m/s mit Ölschmierung, während Laufwerkdichtungen aus gehärtetem Wälzlagerteil (100CR6) bei Umfangsgeschwindigkeiten, bis zu 2,2 m/s eingesetzt werden können. Die Auswahl des Werkstoffes ist abhängig von den Betriebsparametern und dem einzelnen Anwendungsfall. Die Werkstoffhärte liegt bei 58 bis 64 HRC. Die im Mischreibungsbereich arbeitenden Gleitringpartner zeichnen sich besonders aus durch hohe Verschleißfestigkeit und gute Reibleistung. Die plan geläpften Dichtflächen gewährleisten die technische Dichtheit.



Elastomere

Für die hohen Ansprüche an Lebensdauer und Funktionssicherheit gibt es bei der Auswahl des Elastomers keine Kompromisse. Besondere Ölbeständigkeit und niedriger Druckverformungsrest, auch bei höheren Temperaturen, gewährleisten minimale Verluste bei den radialen und axialen Dichtkräften. Die Werkstoffe NBR (Nitrilkautschuk), HNBR (Hydrierter Acrylnitrilbutadien-Kautschuk), FKM (Fluorkautschuk) oder VMQ (Silikon) decken die geforderten Betriebstemperaturen und Medienbeständigkeiten ab. Je nach Elastomermaterial liegt der Temperaturbereich zwischen -55°C bis +200°C.



REIFF MACHT DEN UNTERSCHIED!

Topaktuelles Fachwissen gepaart mit professionellem Support – die REIFF-Anwendungsingenieure sind mit den täglichen Herausforderungen ihrer Kunden bestens vertraut und stehen Ihnen gern als Ansprechpartner auf Augenhöhe zur Verfügung. Das macht uns zum idealen Partner in der Erstausrüstung!

REIFF Technische Produkte GmbH

Hauptsitz Reutlingen

Tübinger Straße 2-6
72762 Reutlingen

Telefon: +49 7121 323-1701

Telefax: +49 7121 323-338

E-Mail: dichtelemente@reiff-gruppe.de

Deutschland

Niederlassung Leipzig

Westringstraße 98
04435 Schkeuditz
Telefon: +49 34205 776-0
Telefax: +49 34205 776-50
E-Mail: leipzig@reiff-gruppe.de

Niederlassung Chemnitz

Otto-Schmerbach-Straße 35
09117 Chemnitz
Telefon: +49 371 26 78-0
Telefax: +49 371 26 78-111
E-Mail: chemnitz@reiff-gruppe.de

Niederlassung Frankfurt

Rudolf-Diesel-Straße 17
65760 Eschborn
Telefon: +49 6173 60 04-0
Telefax: +49 6173 69 71
E-Mail: eschborn@reiff-gruppe.de

Niederlassung Offenburg

Industriestraße 15
77656 Offenburg
Telefon: +49 781 9 69 18-0
Telefax: +49 781 9 69 18-33
E-Mail: offenburg@reiff-gruppe.de

Logistikzentrum

Allmendstraße 6
72770 Reutlingen-Betzingen
Telefon: +49 7121 915-760
Telefax: +49 7121 915-778
E-Mail: logistik@reiff-gruppe.de

International

GUMMI-ROLLER S.a.r.l.

Zare est n°6
L-4385 Ehlerange
Telefon: +352 48 15 451
Telefax: +352 40 03 09
E-Mail: generale@gummi-roller.lu

ROLLER BELGIUM sprl

Route du vieux Campinaire 46
B-6220 Fleurus
Telefon: +32 71 852 431
Telefax: +32 71 889 856
E-Mail: info@rollerbelgium.be

REIFF Technical Products CO., Ltd - China

Shennan Road No. 111
Building 2-2 Minhang
Industrial Zone
CN-201108 Shanghai
Telefon: +86 21 6220 7582
Telefax: +86 21 6220 7589
E-Mail: shanghai@reiff-gruppe.de

www.reiff-tp.com

