

Komponentenspender Sicherungsringe

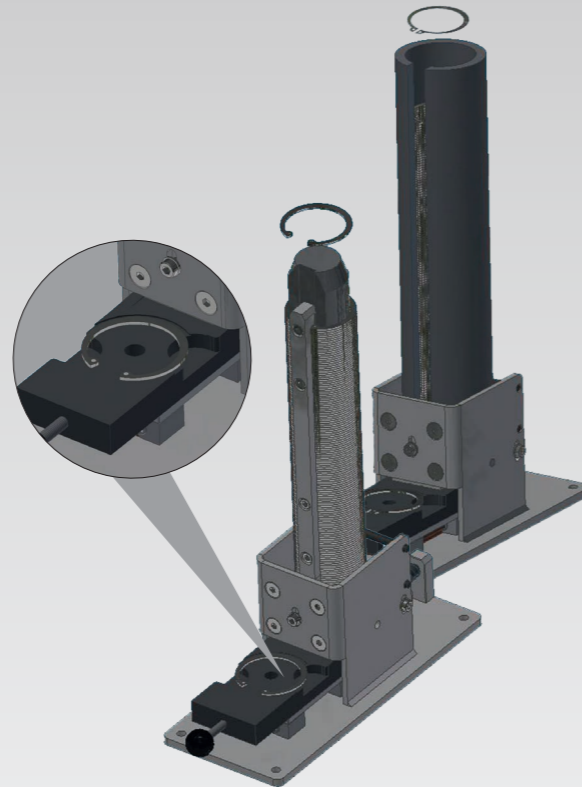
Effiziente Montagehilfe für Sicherungsringe

In verschiedenen Branchen kommen Sicherungsringe zur axialen Lagesicherung von Wälzlagern auf einer Welle oder Achse und Gehäusen zum Einsatz.

Allerdings ist das Handling der Ringe im Montageprozess nicht ganz einfach. Unsere Ingenieure entwickelten einen Komponentenspender, der ein kontrolliertes Bereitstellen von Sicherungsringen ermöglicht.

Der Spender besteht aus einem Grundgehäuse aus Stahl, in das ein Spenderrohr oder ein Dorn aus Kunststoff eingesetzt wird. Dieses kann je nach Größe des Sicherungsringes individuell angepasst werden (für Ringdurchmesser von 35 bis 55 mm).

Der intelligente Spender-Mechanismus mit selbsttätigem Ausfahren der Entnahmestelle ermöglicht ein problemloses Greifen der gewünschten Sicherungsringe.



Kontrollierte Bereitstellung

Der Komponentenspender bietet als Vorrichtung zur Weiterverarbeitung von Sicherungsringen zahlreiche Vorteile:

- ⊕ einfacher und schneller Bestückungsvorgang aus Blisterverpackung
- ⊕ kontrollierte Bereitstellung
- ⊕ lagerichtige Entnahme
- ⊕ vereinfachte Montage
- ⊕ Zeitersparnis
- ⊕ kein Verhaken der Teile
- ⊕ Vermeidung von Verwechslungsgefahr

Technische Daten

Der Komponentenspender für Sicherungsringe DIN 471 / A und DIN 472 / J ist in folgenden Größen im Bereich der Standard-Ringausführung (Montageösen) erhältlich:

- ⊕ Wellen-/Gehäuse-Durchmesser von 35 – 55 mm
- ⊕ Ringdicke von 1,5 – 2 mm
- ⊕ Aufnahmerohr/Dorn (Länge ca. 250 mm)
- ⊕ weitere Ringausführungen auf Anfrage

Standard-Ringausführung



7 Schritte zur Baugruppe

1. Beratung

Als Baugruppen-Spezialist bieten wir Ihnen:

- ⊕ Optimierungsmöglichkeiten
- ⊕ Wertanalyse
- ⊕ Kostenreduktion
- ⊕ Erarbeitung von Lösungen durch unsere Ingenieure



2. Entwicklung

Auf Basis Ihrer Spezifikation entwickeln wir eine wirtschaftliche Lösung für die jeweilige Anwendung. Dabei setzen wir modernste 3D-Software ein.

3. Konstruktion

Mit Hilfe modernster CAD- und Berechnungssoftware erarbeiten unsere Experten die Detailkonstruktion.

Wir erstellen für Sie:

- ⊕ fertigungsgerechte Zeichnungen
- ⊕ Explosionsdarstellungen und Montagezeichnungen
- ⊕ Kurzanleitungen

4. Prototypen/Muster

Anhand von Prototypen stellen wir sicher, dass die entwickelte Lösung alle gestellten Anforderungen erfüllt.

Wir bieten Ihnen:

- ⊕ Prototypenherstellung in eigenen Werkstätten
- ⊕ Erstmusterprüfbericht mit Soll-/Ist-Abgleich
- ⊕ schnelle Umsetzung von Prototypen



5. Fertigung und Montage

Die Fertigung und Montage der einzelnen Komponenten erfolgt mit einem modernen Maschinenpark in unseren Werkstätten. Wir übernehmen die komplette Baugruppen-verantwortung.

6. Qualitätsmanagement

An unsere Produkte stellen wir höchste Qualitätsansprüche. Wir unterziehen alle Baugruppen nach Fertigstellung einer umfassenden Funktions- und Qualitätsprüfung. Dabei garantieren wir eine erstklassige und gleichbleibende Ausführung.



7. Serie

Nach gründlicher Prüfung und Freigabe starten wir die Serienproduktion und führen während der laufenden Produktion Qualitätskontrollen durch.

Wir liefern:

- ⊕ termingerecht
- ⊕ direkt ans Band
- ⊕ auf Wunsch mit Serienprüfbericht

REIFF Technische Produkte GmbH

Tübinger Straße 2-6 · 72762 Reutlingen
 Telefon +49 7121 323-5730
 Fax +49 7121 323-4850
 baugruppen@reiff-gruppe.de
 www.reiff-tp.com