

ANFRAGE

Radialwellendichtringe



REIFF Technische Produkte GmbH
Tübinger Str. 2-6 | D-72762 Reutlingen

Telefon +49 7121 323-5390
E-Mail kundenservice@reiff-gruppe.de
Web www.reiff-tp.com

Datum _____

Firma* _____

Ansprechpartner _____

Kundennummer* _____

Name* _____

Straße _____

Abteilung _____

Postleitzahl/Ort _____

Funktion _____

Telefon* _____

Gesamtbedarf* _____

E-Mail* _____

Neukonstruktion: ja nein, Ersatz für (Typ/Werkstoff)

Hersteller/Bezeichnung _____

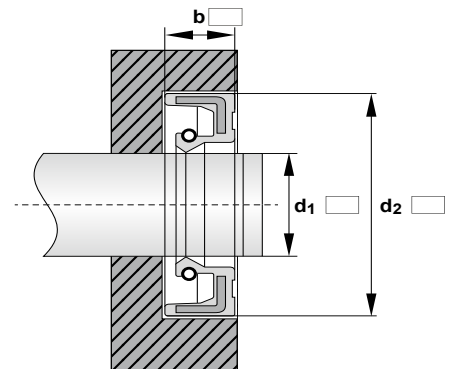
Abmessungen

Welle d1 [mm] _____

Bohrung d2 [mm] _____

Breite b [mm] _____

Bauform (A, AS, B, etc.) _____



Betriebsparameter	Einheit		ja	nein
Druck/Vakuum* _____	[bar]	Trockenlauf	<input type="checkbox"/>	<input type="checkbox"/>
Temperatur* _____	[°C]	Zu trennende Medien	<input type="checkbox"/>	<input type="checkbox"/>
Drehzahl _____	[U/min]	Staubschutz	<input type="checkbox"/>	<input type="checkbox"/>
Abzudichtende Medien _____				

Zusätzliche Informationen (z. B. Materialangaben)

Hinweis: Unsere Empfehlung wird auf Basis Ihrer Angaben zum Anwendungsfall ausgearbeitet; Parameter nicht ausgefüllter Felder bleiben dann unberücksichtigt. Angaben mit * gekennzeichnet werden als Beratungsgrundlage benötigt.