

# ANFRAGE

## Laufwerkdichtungen



REIFF Technische Produkte GmbH  
 Tübinger Str. 2-6 | D-72762 Reutlingen

Telefon +49 7121 323-5390  
 E-Mail kundenservice@reiff-gruppe.de  
 Web www.reiff-tp.com

Datum \_\_\_\_\_

Firma\* \_\_\_\_\_

Ansprechpartner \_\_\_\_\_

Kundennummer \_\_\_\_\_

Name\* \_\_\_\_\_

Straße \_\_\_\_\_

Abteilung \_\_\_\_\_

Postleitzahl/Ort \_\_\_\_\_

Funktion \_\_\_\_\_

\_\_\_\_\_

Telefon\* \_\_\_\_\_

Gesamtbedarf\* \_\_\_\_\_

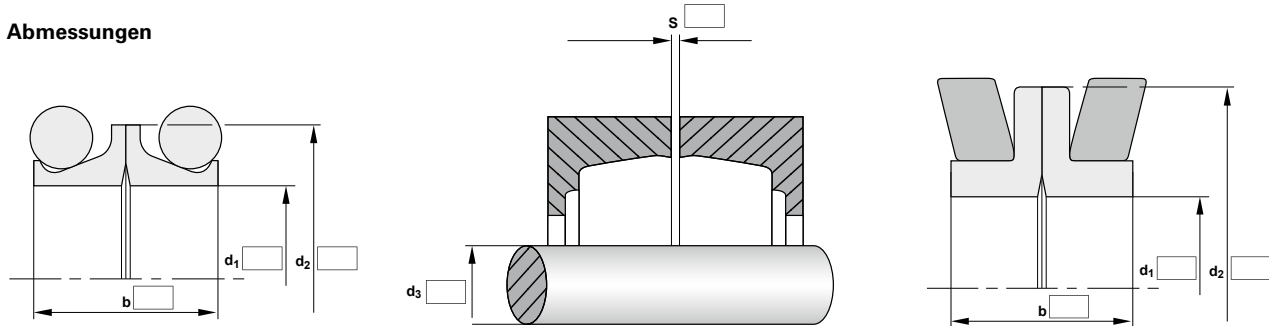
E-Mail\* \_\_\_\_\_

Neukonstruktion:  ja  nein, Ersatz für (Typ/Werkstoff)

Hersteller/Bezeichnung \_\_\_\_\_

Betriebsparameter	Einheit	
Druck/Vakuum* _____	[bar]	Medium _____
Drehzahl _____	[U/min]	Trockenlauf <input type="checkbox"/> ja <input type="checkbox"/> nein <u>Dauer</u> _____
Temperatur* _____	[°C]	

### Abmessungen



### QS-Merkmale

Prüfvorgaben/QS-Richtlinien \_\_\_\_\_  
 \_\_\_\_\_

### Zusätzliche Informationen

\_\_\_\_\_  
 \_\_\_\_\_

**Hinweis:** Unsere Empfehlung wird auf Basis Ihrer Angaben zum Anwendungsfall ausgearbeitet; Parameter nicht ausgefüllter Felder bleiben dann unberücksichtigt. Angaben mit \* gekennzeichnet werden als Beratungsgrundlage benötigt.